

SINTEF bekrefter at

## SIGA klebesystem

er vurdert å være egnet i bruk og tilfredsstiller krav til produktdokumentasjon i henhold til Forskrift om omsetning og dokumentasjon av produkter til byggverk (DOK) og Forskrift om tekniske krav til byggverk (TEK), for de egenskaper, bruksområder og betingelser for bruk som er angitt i dette dokumentet

### 1. Innehaver av godkjenningen

SIGA  
 Rüt mattstrasse 7  
 CH-6017 Ruswil  
 Sveits  
<http://www.siga.swiss>

### 2. Produktbeskrivelse

SIGA klebesystem består av en rekke typer teiper som er utviklet for å forsegle skjøter, overganger og gjennomføringer i byggets klimaskall. Teipene har klebemateriale av akryl.

SIGA klebesystem består av teipene Sicrall, Rissan, Corvum, Wigluv, Fentrim 2, Fentrim 20, Fentrim IS 2, Fentrim IS 20 og Primur Rull.

Primur Rull er en elastisk, forhåndstørket klebemasse på rull med samme type klebemateriale som i de øvrige teipene. Primur Rull har et tverrsnitt på 4 mm x 8 mm.

Som supplerende produkt leveres SIGA Dockskin som er en primer av løsemiddelfri, vannbasert akrylat-kopolymerdispersjon.

Tabell 1

SIGA klebesystem, beskrivelse av teipene

Teip	Stamme	Beskrivelse	Bredde, mm
Wigluv	PO <sup>1)</sup>	Elastisk, UV-stabilisert, dampåpen og vanntett	60, 100, 150
Sicrall	Spesialpapir	Stabil bærefolie, rivbar	60, 170
Rissan	Polyetylen	Elastisk bærefolie	60, 100, 150
Corvum	Spesialpapir	Stabil bærefolie, brettet	Brettet 30/30, 12/48
Fentrim 2 og 20	Spesialfolie-/filtkombinasjon. av PO <sup>1)</sup>	Elastisk	100, 150
Fentrim IS 2 og IS 20	Spesialfolie-/filtkombinasjon. av PO <sup>1)</sup>	Elastisk	75, 100, 150

<sup>1)</sup> Polyolefin

### 3. Bruksområder

Klebesystemet kan brukes i brannklasse 1, 2 og 3.

#### For tetting utvendig

Wigluv brukes til forsegling av skjøter, overganger og gjennomføringer i vindspærresjiktet både på yttervegg og tak. Eksempler på bruksområder er vist i figurene 1-5.

Fentrim 2 er utviklet for innpussing mot murverk, puss og betong og brukes til tetting rundt dører og vinduer i massive vegger.

Fentrim IS 2 brukes til tetting rundt vinduer og dører utvendig.

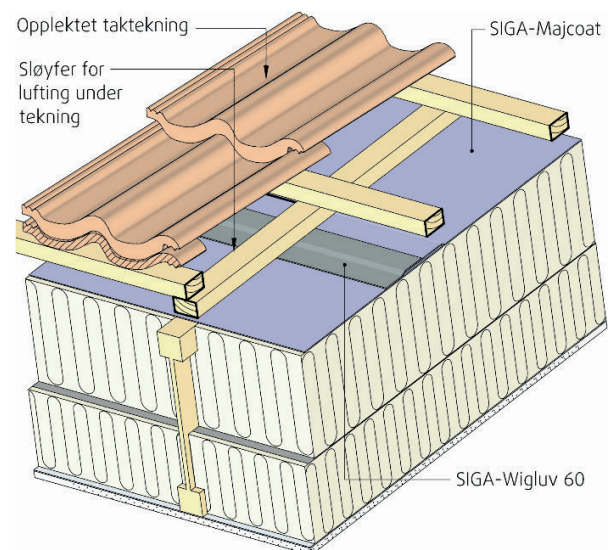


Fig. 1  
 Wigluv (bredde 60 mm) brukt på omliggsskjøter av Majcoat kombinert undertak og vindspærre.

#### For tetting innvendig

Sicrall brukes til forsegling av omliggsskjøter. Rissan brukes til tetting rundt runde gjennomføringer. Corvum brukes til tetting inn mot dører, vinduer og hjørner. Fentrim 20 er utviklet for innpussing mot murverk, puss og betong, og brukes til tetting rundt dører og vinduer i massive vegger. Fentrim IS 20 brukes til tetting rundt vinduer og dører innvendig.

### For tetting utvendig og innvendig

Primur Rull brukes til forsegling av duker og folier mot murverk, puss og betong. Primur Rull er også egnet til forsegling mellom SIGA Majcoat kombinert undertak og vindspærre og SIGA Majvest vindspærre i overgangen vegg/tak ved raft.

Dockskin primer påføres underlaget for at teipene skal få bedre heft mot underlag som porøse asfaltimpregnerte trefiberplater, murverk, puss og betong.

Figur 1 til 5 viser eksempler på bruk av SIGA klebesystem.

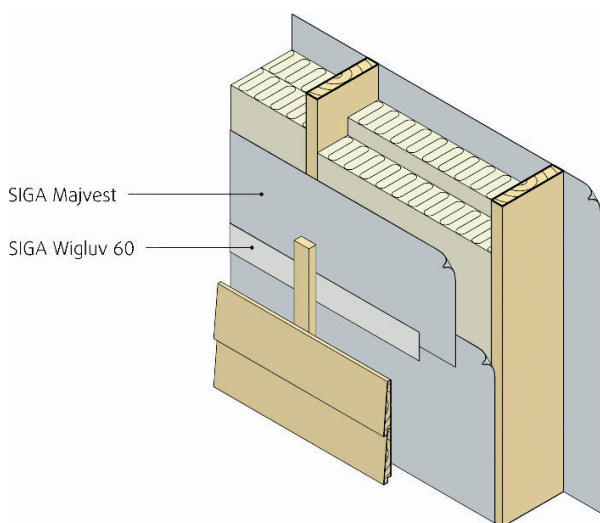


Fig. 2  
Wigluv (bredde 60 mm) brukt på omleggsskjøter av Majvest vindspærre.

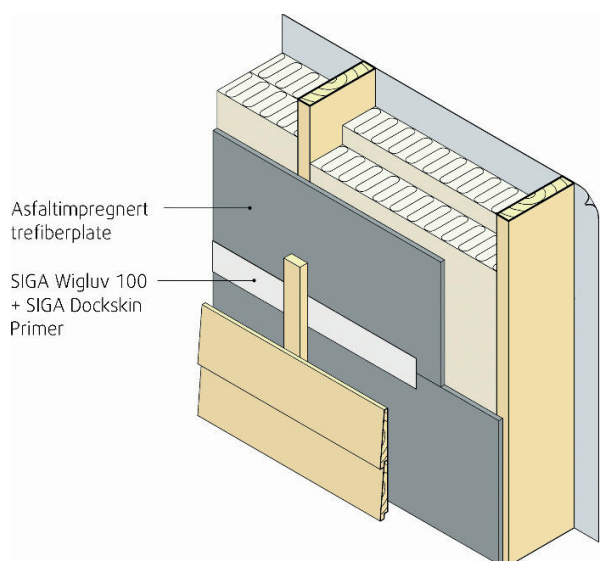


Fig. 3  
Wigluv (bredde 100 mm) brukt som forsegling av skjøter i vindspærre av asfaltimpregnerte trefiberplater.

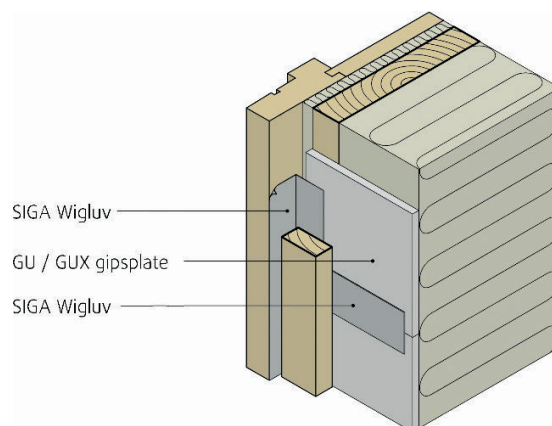


Fig. 4  
Wigluv brukt som forsegling av skjøter i vindspærre av gipsplater. Teipen er også brukt som tetting av fuge mellom vindspærre og vinduskarm.

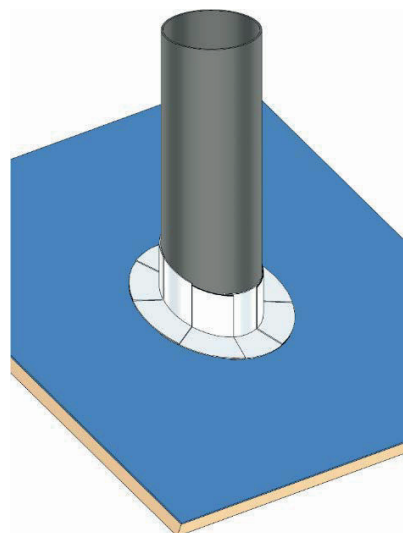


Fig. 5  
Wigluv brukt som tetting mellom Majcoat og gjennomføring av plastrør i tak. Løsningen forutsetter nøyaktig montering.

## 4. Egenskaper

### Egenskaper ved brannpåvirkning

Brannteknisk klasse for klebesystemet i henhold til EN 13501-1 er ikke bestemt.

### Hefteegenskaper

Hefteegenskapene til teipene i SIGA klebesystem er dokumentert ved prøving av avrivning (T-peel) og strekk parallelt med limfugen (skjærstyrke). Teipene har samme type klebemateriale.

SIGA klebesystem har tilfredsstillende heft mot Majcoat, Majvest, malt og umalt trevirke, gipsplater (vindspærre), asfaltimpregnert trefiberplate, galvanisert stål og polyetylen folie (dampspærre).

### Bestandighet

Hefteegenskapene til Wigluv er prøvd før og etter kunstig aldring i laboratorium. Kunstig aldring er gjennomført ved 14 døgn i klimasimulator iht. NT Build 495, og 168 døgn i varmeskap ved 70 °C iht. EN 1296.

Selve teipmaterialet (stammen) i Wigluv har tilfredsstillende bestandighet. Bestandigheten til heften mellom SIGA klebesystem og materialene Majcoat, Majvest, malt og umalt trevirke, gipsplater (vindsperre), asfaltimpregnert trefiberplater, og galvanisert stål er på grunnlag av prøvingen vurdert å være god. Bestandigheten mot polyetylen folie (dampsperre) er vurdert å være tilfredsstillende når limfugen utsettes for strekk parallelt med limfugen (skjærkrefter). Se for øvrig betingelser for bruk i pkt. 6.

## 5. Miljømessige forhold

### *Helse- og miljøfarlige kjemikalier*

Produktet inneholder ingen prioriterte miljøgifter, eller andre relevante stoffer i en mengde som vurderes som helse- og miljøfarlige. Prioriterte miljøgifter omfatter CMR, PBT og vPvB stoffer.

### *Inneklimapåvirkning*

Produktet er bedømt å ikke avgi partikler, gasser eller stråling som gir negativ påvirkning på inneklimate, eller som har helsemessig betydning.

### *Avfallshåndtering/gjenbruksmuligheter*

Produktet skal sorteres som restavfall ved avhending. Produktet skal leveres til godkjent avfallsmottak der det kan energigjenvinnes.

### *Miljødeklarasjon*

Det er ikke utarbeidet miljødeklarasjon (EPD) for produktet.

## 6. Betingelser for bruk

### *Montasje*

SIGA klebesystem bør bare brukes på underlagsmaterialer hvor hefteegenskapene er dokumentert med tilfredsstillende resultat.

Underlaget det klebes mot må være tørt, bestandig og rent for støv, skitt og fett.

Klebematerialet holder seg elastisk over tid. Det må ikke være strekk i klebeflaten etter montering. Teipene kan ikke brukes til å holde sammen emner slik at klebeflaten utsettes for kontinuerlig belastning.

## 7. Produkt- og produksjonskontroll

Produktet produseres av SIGA, Rüt mattstrasse 7, Sveits.

Innehaver av godkjenningen er ansvarlig for produksjonskontrollen for å sikre at produktet blir produsert i henhold til de forutsetninger som er lagt til grunn for godkjenningen.

Fabrikkfremstillingen av produktet er underlagt overvåkende produkt- og produksjonskontroll i henhold til kontrakt om SINTEF Teknisk Godkjenning.

## 8. Grunnlag for godkjenningen

Godkjenningen er primært basert på verifikasjon av egenskaper dokumentert i følgende rapporter:

- Eco Institut. Rapport 36484-003(II) datert 24.10.2012 (Emisjon)
- SINTEF Byggforsk. Rapport 3D1271 datert 02.05.2012 (Bestandighet tape)
- SINTEF Byggforsk. Rapport 3D1271 datert 21.03.2012 (Luft- og regntetthet konstruksjon)

## 9. Merking

Produktet er merket med produsentens navn SIGA, produksjonsnummer eller produksjonsdato og navnet på det enkelte teipproduktet f. eks. Wigluv.

Det kan også merkes med godkjenningsmerket for SINTEF Teknisk Godkjenning; TG 20134.



Godkjenningsmerke

## 10. Ansvar

Innehaver/produsent har det selvstendige produktansvar i henhold til gjeldende rett. Krav kan ikke fremmes overfor SINTEF utover det som er nevnt i NS 8402.

for SINTEF

Hans Boye Skogstad  
Godkjenningsleder